

Принтер HP Designjet 9000s



Создание долговечных указателей и вывесок для наружного использования с помощью самого быстрого принтера в своём классе¹. 162,6-сантиметровый HP Designjet является прекрасным инструментом повышения производительности и прибыли: увеличьте объём печатаемых документов, улучшите качество своих услуг и уменьшите затраты.

Принтер HP Designjet 9000s – это идеальный широкоформатный принтер для цифровых типографий и мастерских по изготовлению знаков и указателей со средним объёмом загрузки, которым необходимы высокоскоростные и высокопроизводительные устройства для снижения производственных затрат при создании наружных вывесок, плакатов, изображений для транспортных средств и т.д.

Вы сможете принимать больше заказов и быстрее их выполнять

- Высокая скорость печати достигается благодаря использованию 6 надёжных пьезоэлектрических печатающих головок с 512 соплами на каждую головку.
- Использование высокоёмких картриджей HP 790 объёмом 1000 мл обеспечивает бесперебойную работу и возможность “горячей” замены, то есть замену картриджа можно производить в процессе печати.
- Повышение производительности при автоматической печати больших тиражей с помощью приёмника рулонов HP.
- Простая в эксплуатации система высокоскоростной сушки для принтеров HP Designjet² обеспечивает быструю и безопасную сушку вывесок.
- Произведите впечатление на клиентов быстротой выполнения заданий благодаря скорости печати 20,4 м²/ч при четырёхпроходной печати.

Паразиты воображение клиентов эффектными и долговечными вывесками и плакатами.

- Произведите впечатление сочными цветами чётких изображений, глубиной чёрного и насыщенностью красного при разрешении 720 x 720 т/д.
- Чернила HP с низким содержанием растворителей создают долговечные отпечатки, стойкие к выцветанию в течение 3 лет без ламинирования³, к царапинам, смазыванию и трещинам.
- Превосходная долговечность по доступной цене на носителях без покрытия, а также исключительная производительность и высокая степень непрозрачности при печати на носителях HP: плакатный печатный носитель HP повышенного качества из грубого холста, самоклеящаяся виниловая плёнка HP повышенного качества и плёнка HP повышенного качества для просмотра с задней подсветкой, разработанная для чернил HP с низким содержанием растворителей.

Защищённые инвестиции, низкие эксплуатационные затраты и безопасный простой процесс печати – для бизнеса.

- Низкие затраты, но, тем не менее, красивые долговечные отпечатки на носителях без покрытия.
- Увеличение прибыли: высокая скорость печати и низкие эксплуатационные затраты позволяют ускорить самоокупаемость по сравнению с установками трафаретной печати, что облегчает конкуренцию при оперативной печати малых тиражей.
- Уверенная работа в чистой, безопасной среде печати благодаря встроенной системе очистки воздуха⁴, созданной для принтеров HP Designjet и ставшей одной из лучших на рынке.
- Рекомендации HP по установке и эксплуатации помогут сделать печать с использованием чернил HP с низким содержанием растворителей безопасной, высокопроизводительной и простой.

¹ По сравнению с другими широкоформатными принтерами в той же ценовой категории. Исходя из стандартного режима печати, принятого производителями в цифровой печатной промышленности в ноябре 2005 года: 720 т/д при четырёхпроходной цветной печати.

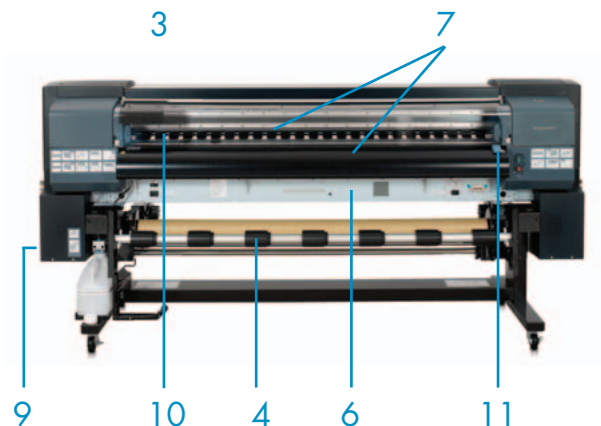
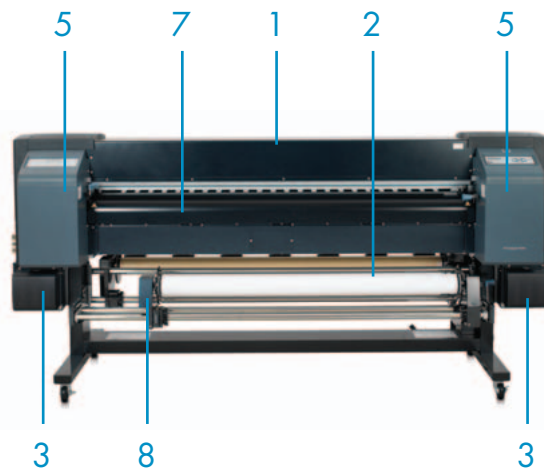
² Система сушки является дополнительной принадлежностью (не включена в комплект поставки, продаётся отдельно) для принтера HP Designjet 9000s. Система сушки необходима при высокоскоростной печати и при использовании автоматического приёмника для рулонов для сворачивания отпечатков, а также при необходимости немедленной обработки отпечатков. Эту систему сушки требуется подключить к сети с напряжением 230 В.

³ В сравнении с продукцией основных конкурентов и исходя из результатов собственных испытаний HP, проводившихся в специфических условиях.

⁴ Система сушки для принтеров HP Designjet 9000s является дополнительной принадлежностью (не включена в комплект поставки, продаётся отдельно) для принтера HP Designjet 9000s.

Принтер HP Designjet 9000s

1. 16,35 м² в час при разрешении 720 x 720 т/д при четырёх-проходной печати. 20,4 м² в час при разрешении 540 x 720 т/д при четырёх-проходной печати
2. Ширина печатных носителей до 1626 мм
3. Шесть картриджей HP 790, 1 000 мл каждый, с возможностью "горячей" замены, что позволяет менять картридж, не прерывая выполнения заданий печати
4. Сверхмощный приёмник для рулонов HP с четырьмя режимами наматывания
5. Интерактивная передняя панель
6. Подключение через USB 2.0 Hi-Speed
7. 3 встроенных управляемых пользователем нагревателя
8. Простота загрузки печатных носителей
9. Устройство для эффективной нейтрализации летучих органических компонентов
10. Регулировка высоты печатающей головки (2 положения)
11. Регулируемая вакуумная система для лучшего соответствия ширине печатного носителя



Принтер HP Designjet 9000s, химический состав чернил HP с низким содержанием растворителей, картриджи и печатные носители были разработаны и протестированы так, чтобы обеспечить бескомпромиссную надёжность, высокое качество изображений, долговечность, высокую производительность и простоту эксплуатации. Чтобы обеспечить комплексное решение для печати, HP предлагает следующие дополнительные принадлежности:

Система очистки воздуха для принтеров HP Designjet

Положитесь на HP. Система очистки воздуха – разработанная специально для чернил HP с низким содержанием растворителей – обеспечит высокоэффективную очистку воздуха в принтере HP Designjet.

HP обеспечит чистую и безопасную¹ среду печати

- **Высокоэффективный угольный фильтр нейтрализует вредные вещества, которые выделяются чернилами, содержащими растворители**

В системе очистки воздуха, разработанной для серии принтеров HP Designjet 9000s, применяются угольные фильтры, которые позволяют извлекать из воздуха летучие органические соединения, выделяемые во время процесса печати.

Система очищает воздух в соответствии со скоростью печати и с количеством соединений, выделяемых в процессе печати.

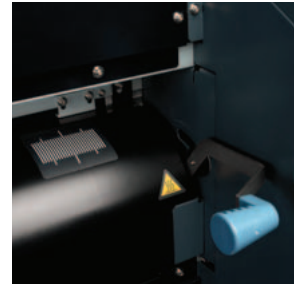


¹ При условии соблюдения указаний по использованию продукта.

² Приёмник для рулонов входит в стандартную комплектацию принтера HP Designjet 9000s.

“Новое решение HP с использованием чернил с низким содержанием растворителей позволяет нашей компании создавать наружные вывески, значительно снижая производственные затраты. Только компания HP даёт нам уверенность в возможности успешного развития в данной области”.

Арнау Салент,
генеральный директор PROPAGANDA PRINTS в Барселоне, Испания



Система высокоскоростной сушки чернил для принтеров HP Designjet

Эта система высокоскоростной сушки чернил для принтера HP Designjet 9000s поможет сократить время высыхания чернил. Управление температурным режимом, интенсивностью воздушного потока и таймером осуществляется с передней панели. Надёжная подставка, технологии нагрева и вентиляции обеспечивают безопасную работу.

Повышение производительности – использование системы сушки чернил сокращает время высыхания чернил

- **Быстрое высыхание и высокая скорость сворачивания отпечатков благодаря автоматическому приёмнику для рулонов²**

При использовании автоматического приёмника для рулонов² следует также использовать систему сушки чернил, чтобы избежать переноса чернил с одного участка отпечатка на другой или с одного отпечатка на другой. Применение высокоскоростной системы сушки чернил и приёмника для рулонов² позволяет выполнять задания печати на скорости до 29,9 м²/ч. Кроме того, встроенная система сушки и приёмник для рулонов обеспечивают работу принтера без участия пользователя.

- **С таймером выключения системы сушки чернил время работы без участия пользователя продлевается до 12 часов**

Сушка отпечатков без участия оператора. Просто установите таймер выключения на период от 1 до 12 часов, и задания печати будут выполняться самостоятельно.

Onyx PosterShop 6.5 для принтеров HP Designjet

С помощью RIP-процессора Onyx PosterShop, разработанного специально для принтеров HP Designjet, вы сможете создавать большое количество отпечатков таких цветов, на которые только способен принтер. Управляйте заданиями печати и производительностью с помощью функций подготовки заданий и очереди заданий на печать.

Цвета отпечатков, необходимые клиенту

- **Изменение цветов на отдельных участках или целых изображениях с помощью интуитивно понятных средств цветовой коррекции**

Вы можете менять яркость, насыщенность и контрастность целого изображения, а также регулировать параметры выделения цветом, полутона и тени. Более точная настройка отдельных областей поможет добиться превосходного результата. А исходный файл останется прежним.

- **Цветовая библиотека Pantone служит для максимально чёткого подбора цветов**

Этот RIP-процессор уже содержит лицензированную цветовую библиотеку Pantone, которая облегчает точечный подбор цвета, поскольку более точный подбор цвета Pantone осуществляется автоматически во время обработки. RIP-процессор распознаёт названия цветов Pantone в документах формата PostScript или PDF и выполняет максимально точный подбор цветов.



Выполняйте задания печати и изменяйте их по своему желанию, быстро и просто

- **Возможность изменения заданий печати и предварительного просмотра окончательного варианта на экране с помощью удобных функций управления предпечатной подготовкой**

Это поможет избежать неожиданных и дорогостоящих экспериментов на этапе выхода отпечатков. Благодаря удобным в использовании функциям управления предпечатной подготовкой процессора RIP вы можете быть уверены в том, что все необходимые компоненты: шрифты, изображения, шаблоны цветов и т.д. – правильны и расположены там, где необходимо. Просмотрите окончательный вариант документа на экране перед его отправкой на печать. При необходимости вы можете изменить этот документ. Масштабируйте, обрежьте и поворачивайте изображения. Примените мозаичную технологию печати. Скорректируйте цвета. И всё это с помощью функций, которыми можно управлять нажатием пальца.

- **Прямая печать из творческих приложений или из "горячих" папок, которые содержат характеристики заданий**

Процессор RIP поддерживает возможность печати на двух принтерах с несколькими "горячими" папками. В "горячих" папках можно указывать характеристики заданий. Или же вы можете печатать напрямую из творческих приложений, а также захватывать, перетаскивать и копировать задания печати в "горячую" папку. Когда программа обнаруживает свободный принтер, который соответствует требуемым характеристикам заданий печати, печать начинается автоматически. Использование "горячих" папок позволяет управлять потоком выполнения заданий и оптимизировать это управление.

- **Функция контурного обрезания этого процессора RIP намного упрощает процесс добавления обрезных меток к заданиям печати**

Забудьте о ручном добавлении обрезных меток к заданиям печати и сэкономьте время. Функция контурного обрезания процессора RIP определяет линию обрезания в задании печати. Регулировка обрезных меток осуществляется автоматически при изменении масштабирования, обрезании и повороте изображений в очереди RIP. А с помощью функции обработки штрих-кодов вы можете автоматически сканировать заранее установленные обрезные метки. Процессор RIP поддерживает до 10 обрезных слоёв (для факетирования, тиснения, штампования, создания наклеек и т.д.)

Управление печатными носителями и калибровка принтера по собственному желанию

- **Использование таблиц RIP для калибровки печатных носителей по умолчанию или добавление и калибровка собственных печатных носителей**

В RIP заложено большое количество таблиц для калибровки печатных носителей по умолчанию. Вы можете использовать их, а также добавлять и калибровать свои собственные печатные носители. При изменении условий печати поменяйте калибровку принтера, чтобы он соответствовал печатным носителям и чтобы вы получили отличный результат. Для достижения необходимого результата воспользуйтесь стандартными шаблонами цветов ICC или импортируйте и примените свои собственные; кроме того, вы можете создать и отредактировать собственные таблицы калибровки плотности и управлять расходом чернил.

Технические характеристики

Технология печати	Пьезоэлектрические печатающие головки для струйной печати
Сопла печатающей головки	512 сопел на печатающую головку x 6 цветов
Максимальное разрешение при печати	Разрешение при чёрно-белой печати (наилучшее) - до 720 x 720 т/д, разрешение при цветной печати (наилучшее) - до 720 x 720 т/д
Количество цветов для печати	6 (голубой, пурпурный, жёлтый, чёрный, светло-голубой, светло-пурпурный)
Тип чернил	Пигментные чернила с низким содержанием растворителей
Объём капли чернил	12 пл
Объём картриджа	1000 мл
Светостойкость	Три года без ламинирования
Скорость печати	Наилучший: 8,17 м ² /ч, цветное изображение на виниловой плёнке Обычный режим: 16,35 м ² /ч, цветное изображение на виниловой плёнке Высокоточный черновой режим: 20,4 м ² /ч, цветное изображение на виниловой плёнке Черновой режим: 29,9 м ² , цветное изображение на виниловой плёнке
Линия	Точность печати линий ± 0,3% или ± 5 мм (большее из двух значений)
Память	192 Мб
Поля печати (верхнее x нижнее x правое x левое)	Обычный: 5 x 5 x 5 x 5 мм При использовании защитной полосы по краю бумаги: 5 x 10 x 5 x 10 мм
Типы печатных носителей	Бумага, виниловая плёнка, плакатный печатный носитель из грубого холста, плёнки, тканые печатные носители
Максимальная длина печатных носителей	Рулон: 50 м (зависит от процессора RIP)
Максимальная ширина печатных носителей	1626 мм
Максимальный вес рулона	24 кг
Толщина носителей	0,07 мм – 0,63 мм
Высота печатающей головки	От 2,1 до 2,6 мм
Управление печатными носителями	Печатать "рулон в рулон", приёмник для рулонов с 4 положениями наматывания, ручной резак
Интерфейс соединения	Стандартный: USB 2.0 Hi-Speed
Программное обеспечение	Onyx® PosterShop® 6.5 для принтеров HP Designjet (не входит в комплект поставки, продаётся отдельно – дополнительная принадлежность для серий принтеров HP Designjet 9000s и HP Designjet 8000s).
Совместимость с операционными системами	Для Onyx® PosterShop® 6.5 для принтеров HP Designjet: Windows 2000 Server с последним SP, Windows 2000 Professional последним SP, Windows XP Professional SP2,
Минимальные требования к системе	Для Onyx® PosterShop® 6.5 для принтеров HP Designjet: Windows 2000 Server (с последним SP), 2000 Professional (с последним SP), XP Professional SP2, Intel Pentium III/AMD Athlon 1,5 Гц или более мощный, 1 Гб оперативной памяти на принтер, жёсткий диск на 40 Гб, цветной дисплей 1280 x 768 с глубиной цвета 16 бит, привод DVD-ROM
Рекомендуемые требования к системе	Для Onyx® PosterShop® 6.5 для принтеров HP Designjet: Windows 2000 Server (с последним SP), 2000 Professional (с последним SP), XP Professional SP2, Intel Pentium IV 2,5 Гц или более мощный, 1 Гб оперативной памяти на принтер, жёсткий диск Serial ATA на 120 Гб, цветной дисплей 1280 x 768 с глубиной цвета 16 бит, привод DVD-ROM
Питание	Требования: Рабочий режим принтера: 200 Вт Принтер при рабочем режиме нагревателя: 1440 Вт Принтер в режиме ожидания: 40 Вт Нагреватель в режиме ожидания: 2 Вт Принтер: Напряжение на входе: 100–127 В перем. тока (± 10%), 50/60 Гц ± 1 Гц, 2 А; 220–240 В перем. тока (± 10%), 50/60 Гц ± 1 Гц, 1 А Нагреватель: Напряжение на входе: 100–127 В перем. тока (± 10%), 50/60 Гц ± 1 Гц, 12 А; 220–240 В перем. тока (± 10%), 50/60 Гц ± 1 Гц, 6 А
Габариты (Ш x Г x В)	Без упаковки: 2540 x 861 x 1201 мм, в упаковке: 2720 x 1020 x 1420 мм
Вес	Без упаковки: 269 кг, в упаковке: 351 кг
Требования к окружающей среде	Диапазоны условий: Рекомендуемая температура эксплуатации: от 15 до 35° С, температура хранения: от 5 до 35° С, влажность при эксплуатации: от 30 до 70% отн. влажности, рекомендуемая влажность: от 30 до 70% отн. влажности, звуковое давление, рабочий режим: 60 дБ(А), звуковое давление, режим ожидания: 45 дБ(А)
Сертификация	Сертификация безопасности: Соответствие требованиям IEC 60950, в том числе, ЕС – IVD и EN60950, США и Канада – сертификат CSA, Мексика – NYCE, Аргентина – IRAM, Сингапур – PSB, Россия – ВНИИС, Польша – EL TEST Сертификация электромагнитной совместимости: Соответствует требованиям для продукции класса А, в том числе ЕС – директива EMC, США – правила FCC, Канады – DoC, Австралии – ACA, Новой Зеландии – MoC, Японии – VCCI, Кореи – MIC, Тайваня – BSMI Сертификация экологической безопасности: WEEE, RoHS
Гарантия	Принтер/печатающие головки: гарантия один год

<http://www.hp.com>
<http://www.hp.ru>



© 2006 Hewlett-Packard Development Company, L.P. Информация в настоящем документе может быть изменена без предварительного уведомления. HP предоставляет только те гарантии на свои продукты и услуги, которые изложены в гарантийных обязательствах, прилагающихся к этим продуктам и услугам. Никакие сведения в данном документе не могут рассматриваться как дополнительные гарантийные обязательства. HP не несёт ответственности за технические, редакторские и другие ошибки в данном документе.

Напечатано для региона: Европа, Ближний Восток и Африка 04/06 4AA0-2371RUE

Информация для заказа

Q6665A Принтер HP Designjet 9000s (с собранной поставкой), контейнер для использованных чернил (2 шт.), станок для регулировки натяжения приёмника для рулонов, бумага с покрытием, валик для бумаги, отвёртка для сборки, комплект по обслуживанию, картриджи с чернилами (6 шт.), дополнительный комплект для использованных материалов, шнур питания принтера, шнур питания нагревателя, компакт-диск со справочником пользователя, краткий справочник, кабель USB, резиновые перчатки

Дополнительные принадлежности и программное обеспечение

Q6667A Система высокоскоростной сушки чернил для принтеров HP Designjet
Q6668A/B Система очистки воздуха для принтеров HP Designjet 9000s
Q6669A Onyx PosterShop 6.5 для принтеров HP Designjet
Q6680A Носители для печати обложек для принтеров HP Designjet 9000s
Q6679A Фильтр COB для принтеров HP Designjet 8000s/9000s

Печатные расходные материалы

Q8678AE Плакатный печатный носитель HP повышенного качества из грубого холста плотностью 470 г/м² (рулон 914 мм x 50 м)
Q8679AE Плакатный печатный носитель HP повышенного качества из грубого холста плотностью 470 г/м² (рулон 1372 мм x 30,5 м)
Q8680AE Универсальный плакатный печатный носитель HP из грубого холста плотностью 440 г/м² (рулон 914 мм x 50 м)
Q8681AE Универсальный плакатный печатный носитель HP из грубого холста плотностью 440 г/м² (рулон 1372 мм x 30,5 м)
Q8682AE Самоклеящаяся виниловая плёнка HP повышенного качества плотностью 275 г/м² (рулон 1372 мм x 45,7 м)
Q8683AE Самоклеящаяся виниловая плёнка HP повышенного качества плотностью 275 г/м² (рулон 1524 мм x 45,7 м)
Q8684AE Плёнка HP повышенного качества для просмотра с задней подсветкой плотностью 180 г/м² (рулон 914 мм x 20 м)
Q8685AE Плёнка HP повышенного качества для просмотра с задней подсветкой плотностью 180 г/м² (рулон 1372 мм x 20 м)
Q8686AE Универсальная бумага HP для печати реалистичных фотографий плотностью 195 г/м² (рулон 914 мм x 45,7 м)
Q8687AE Универсальная бумага HP для печати реалистичных фотографий плотностью 195 г/м² (рулон 1372 мм x 45,7 м)

Расходные материалы для струйной печати

CB271A Картридж с чёрными чернилами HP 790 ёмкостью 1000 мл
CB272A Картридж с голубыми чернилами HP 790 ёмкостью 1000 мл
CB273A Картридж с пурпурными чернилами HP 790 ёмкостью 1000 мл
CB274A Картридж с жёлтыми чернилами HP 790 ёмкостью 1000 мл
CB275A Картридж со светло-голубыми чернилами HP 790 ёмкостью 1000 мл
CB276A Картридж со светло-пурпурными чернилами HP 790 ёмкостью 1000 мл
CB299A Контейнер HP 790 для использованных чернил
CB293A Комплект HP 790 для очистки протирочной лопатки
CB294A Комплект HP 790 для очистки колпачка
CB296A Комплект HP 790 для очистки системы чернил
CB297A Комплект HP 790 для хранения системы чернил

Сервис и поддержка

UD916A/E Решение по поддержке HP Care Pack, обслуживание на месте на следующий рабочий день (3 года)
UD922A/E Решение по поддержке HP Care Pack, поддержка в режиме 13 x 5, обслуживание на месте в тот же рабочий день в течение 4 часов с момента запроса (3 года)
UD925PA/PE Решение по поддержке HP Care Pack, послегарантийная поддержка, обслуживание на месте на следующий рабочий день (1 год)
UD927PA/PE Решение по поддержке HP Care Pack, послегарантийная поддержка, поддержка в режиме 13 x 5, обслуживание на месте в тот же рабочий день в течение 4 часов с момента запроса (1 год)
UD917E Решение по поддержке HP Care Pack, обслуживание на месте на следующий рабочий день (4 года)
UD918E Решение по поддержке HP Care Pack, обслуживание на месте на следующий рабочий день (5 лет)
UD915A/E Решение по поддержке HP Care Pack, установка оборудования и сетевое конфигурирование

Полный список расходных материалов, дополнительных принадлежностей и услуг можно найти на сайте <http://www.hp.com/go/designjet>

